

W SERIES



X-POWER
WATER PUMPS

X-Power project

Al centro del progetto sta il cliente,
il cliente deve essere sicuro di acquistare
un prodotto garantito;

Garanzia vuol dire consigliare,
seguire, assistere prima e dopo la vendita;

Con il venditore si condivide l'obiettivo di lavorare
proponendo le migliori soluzioni del mercato;

X-Power è sinonimo di prodotti innovativi
e affidabili che trovano largo consenso presso
i negozi di faldate, ferramenta e termoidraulica;

Il sostegno del venditore professionista
è alla base per lo sviluppo delle nostre idee;

Grazie all'esperienza e alla competenza
di un team di esperti del settore,
offriamo esclusivamente
servizio e qualità!



Pompe sommergibili serie W



Pompe sommergibili serie W



www.xpowerwaterpumps.com

X-POWER VORTEX serie "W"

Presentazione

Le pompe sommerse X-Power Vortex serie "W" rappresentano un prodotto robusto ed efficiente, realizzate in ghisa pesante di eccezionale robustezza, resistente all'abrasione e di lunga durata. Sono dotati di girante a doppio canale che consente il drenaggio di liquidi contenenti corpi solidi in sospensione con dimensioni fino a \varnothing 40 mm e fibre corte. Sono ideali per il pompaggio di acqua di scarico e fognature, acque reflue compresa l'acqua mescolata a fango, acque sotterranee e acque superficiali in applicazioni quali: iniezioni, parcheggi multipiano e sotterranei, aree di lavaggio e industrie. l'utilizzo dei migliori materiali, le tecniche di costruzione e il severo collaudo di ogni pezzo garantiscono la realizzazione di una elettropompa idonea per utilizzi gravosi;



MATERIALI:

- Corpo pompa, corpo motore e girante in ghisa sferoidale GG20;
- Doppia tenuta meccanica in camera d'olio, lato motore in ceramica/grafite e lato pompa in lega di carburo di silicio/silicio;
- Albero in acciaio inox Aisi 420;

GAMMA PRESTAZIONI

- Portate fino a 400 mc/ora;
- Prevalenze fino a 50 metri;

LIMITI DI UTILIZZO:

- Profondita massima di immersione: 10Metri;
- Temperatura max del liquido pompato: 45°C;
- Temperatura max ambiente: 45°C;
- Max pressione di esercizio: 6Bar;
- Passaggio max solidi sospesi: Fino a 40 mm;

X-POWER VORTEX serie "W"

Vantaggi della gamma

Ecologica

(motore elettrico in bagno di liquido atossico)



H24 Work

Progettata per lavorare 24 ore (365 giorni)



Resistente

(idraulica integrale in acciaio inox, boccola cromata antiusura)



Antisabbia

(max 3000 gr/m.cubo di sabbia equamente distribuita)



Efficiente

(motore elettrico ad elevato rendimento)



Garantita

(garanzia 3 anni sulla parte idraulica)

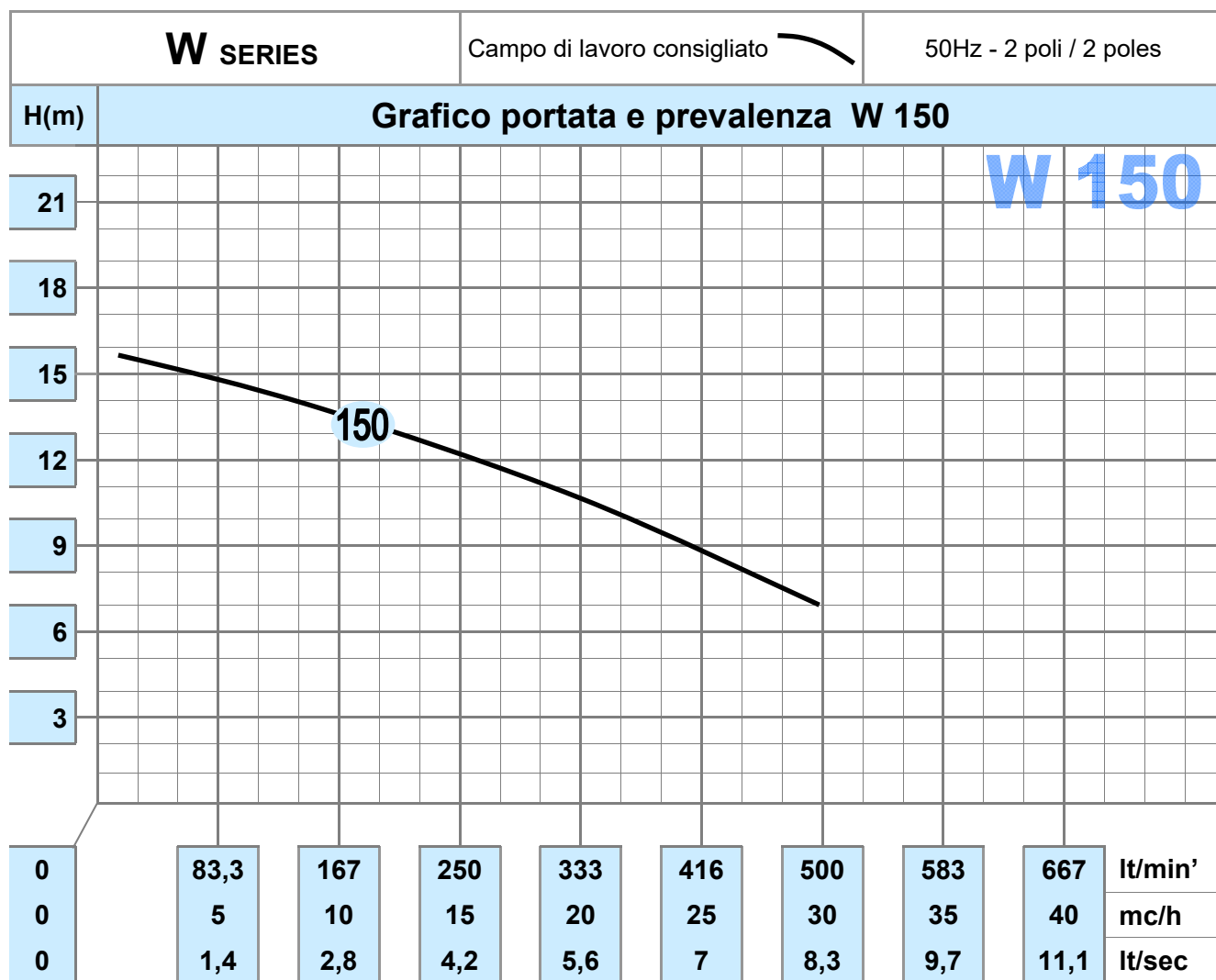
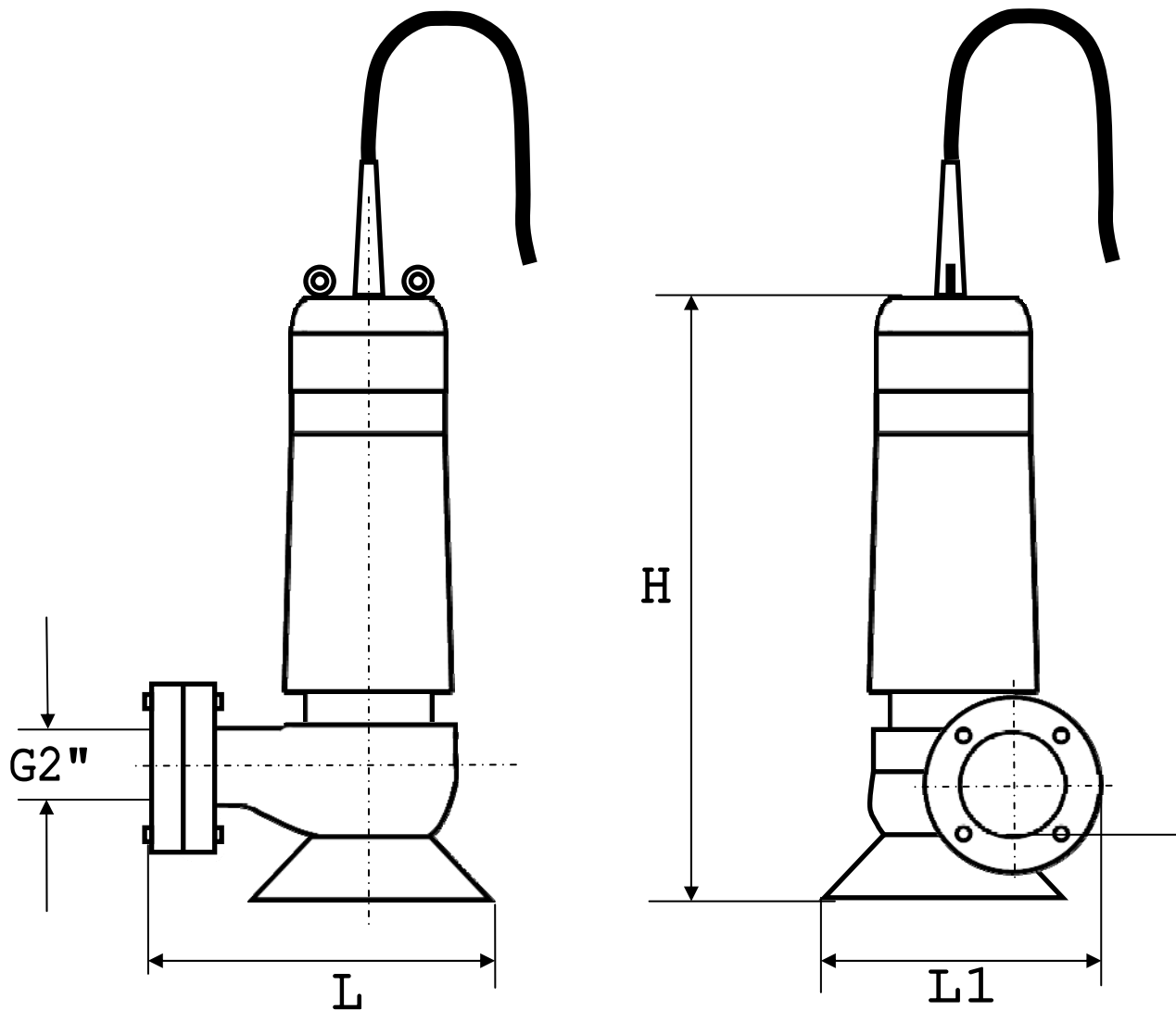


Tabella										
Modello	Hp	Portata e prevalenze								
		L/min'	0	83,3	167	250	333	416	500	583
		L/sec.	0	1,4	2,8	4,2	5,6	7	8,3	9,7
		Mc/ora	0	5	10	15	20	25	30	35
W 150	2,00	H (m)	17	14	13	12	11	9	7	--

Caratteristiche					
Modello	Volts	Giri minuto motore	Potenza resa		Ampere (A)
			kW	Hp	
W 150	3x400	2827	1,50	2,00	3,6

Dimensioni



Dimensioni e pesi

Modello	H (mm)	L (mm)	L1 (mm)	G	Kg
W150	480	210	230	2"	32,0

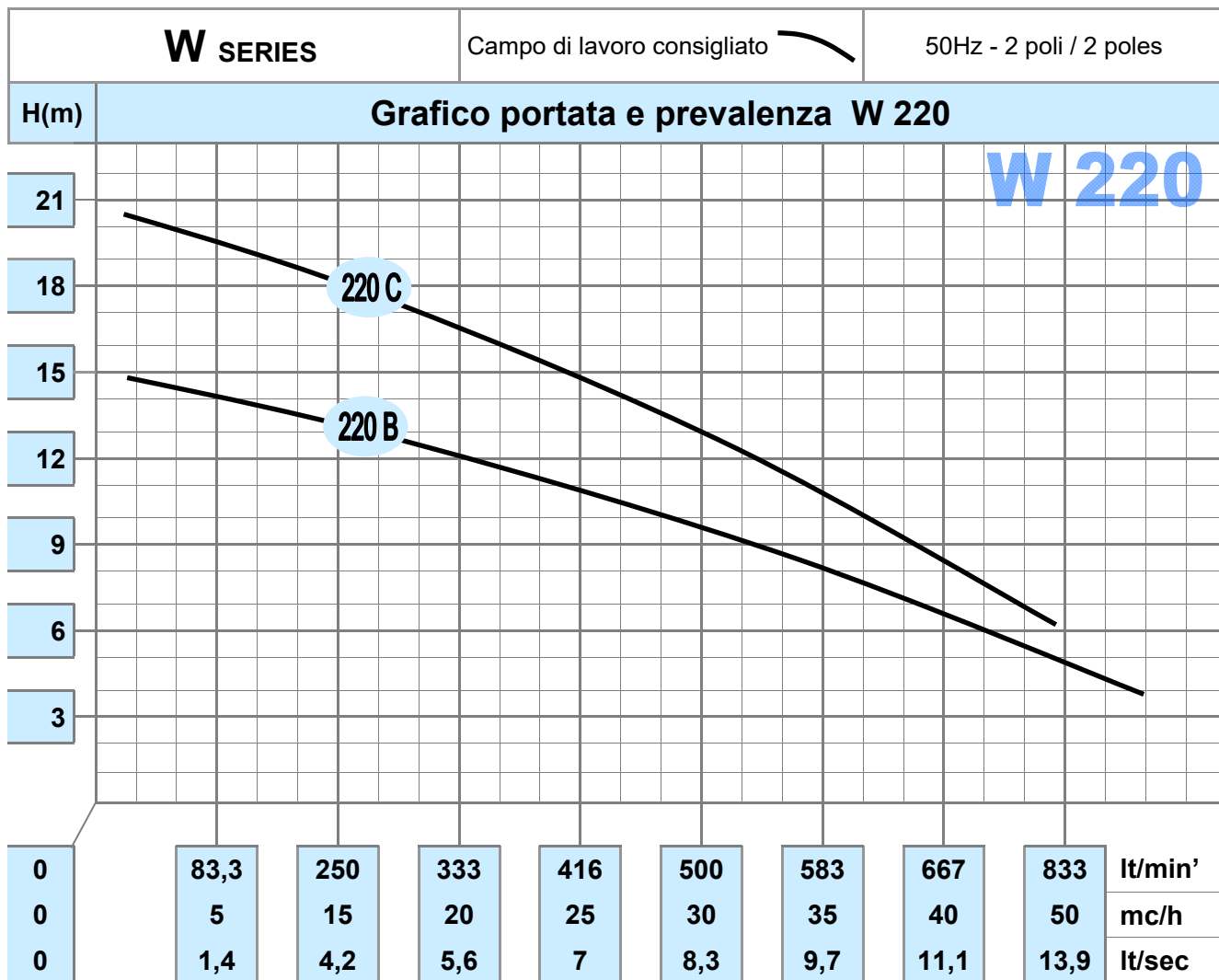
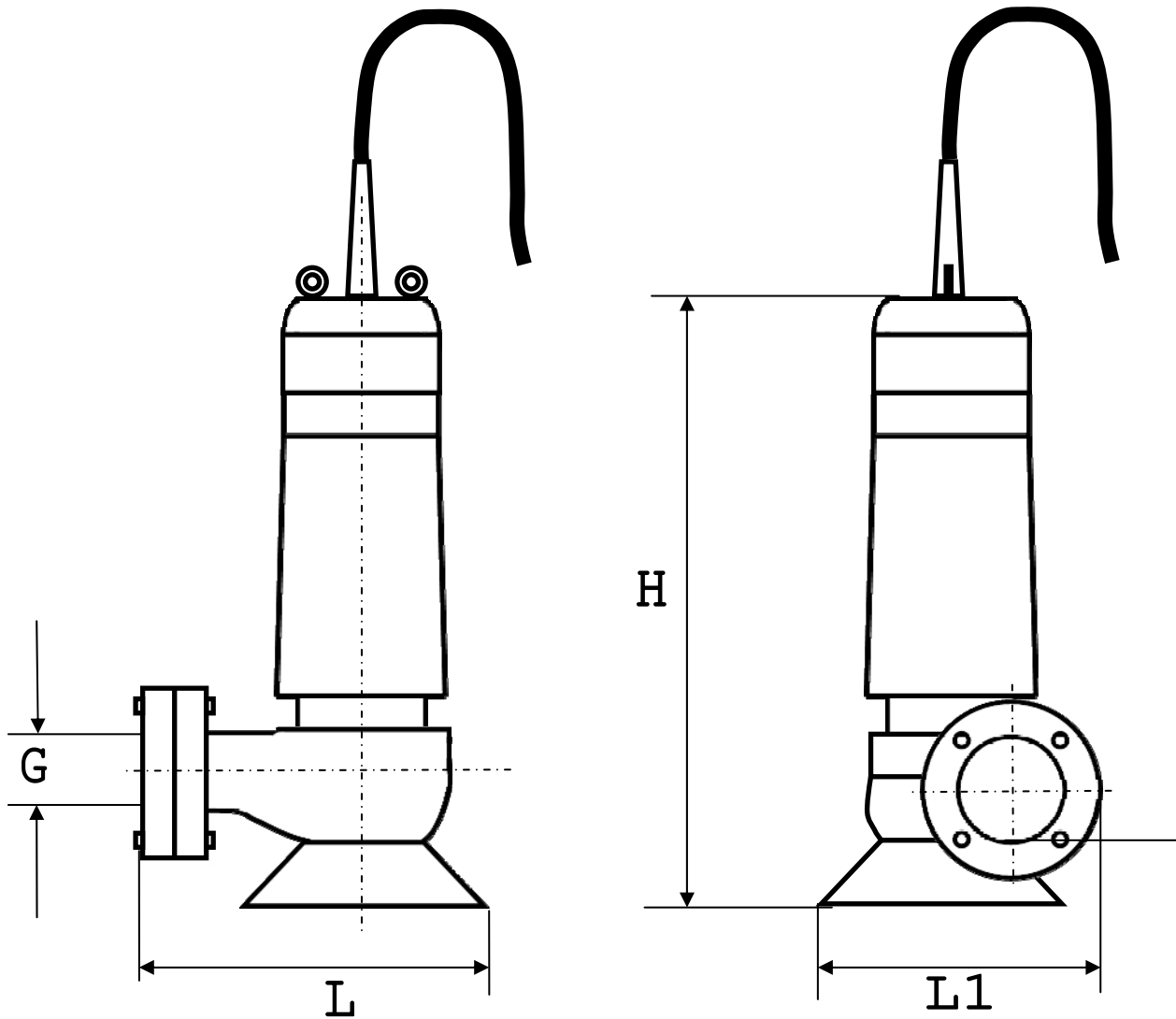


Tabella										
Modello	Hp	Portata e prevalenze								
		L/min'	0	167	333	500	583	667	750	833
		L/sec.	0	2,8	5,6	8,3	9,7	11,1	12,5	13,9
		Mc/ora	0	10	20	30	35	40	45	50
W 220 C	3,00	H (m)	21	19	17	14	12	10	8	--
W 220 B	3,00		15	13,5	12	10	9	8	7	5

Caratteristiche					
Modello	Volts	Giri minuto motore	Potenza resa		Ampere (A)
			kW	Hp	
W 220 C	3x400	2850	2,20	3,00	5,4
W 220 B	3x400	2850	2,20	3,00	5,5

Dimensioni



Dimensioni e pesi

Modello	H (mm)	L (mm)	L1 (mm)	G	Kg
W 220 C	530	210	230	2"1/2	35,0
W 220 B	530	210	230	3"	38,0

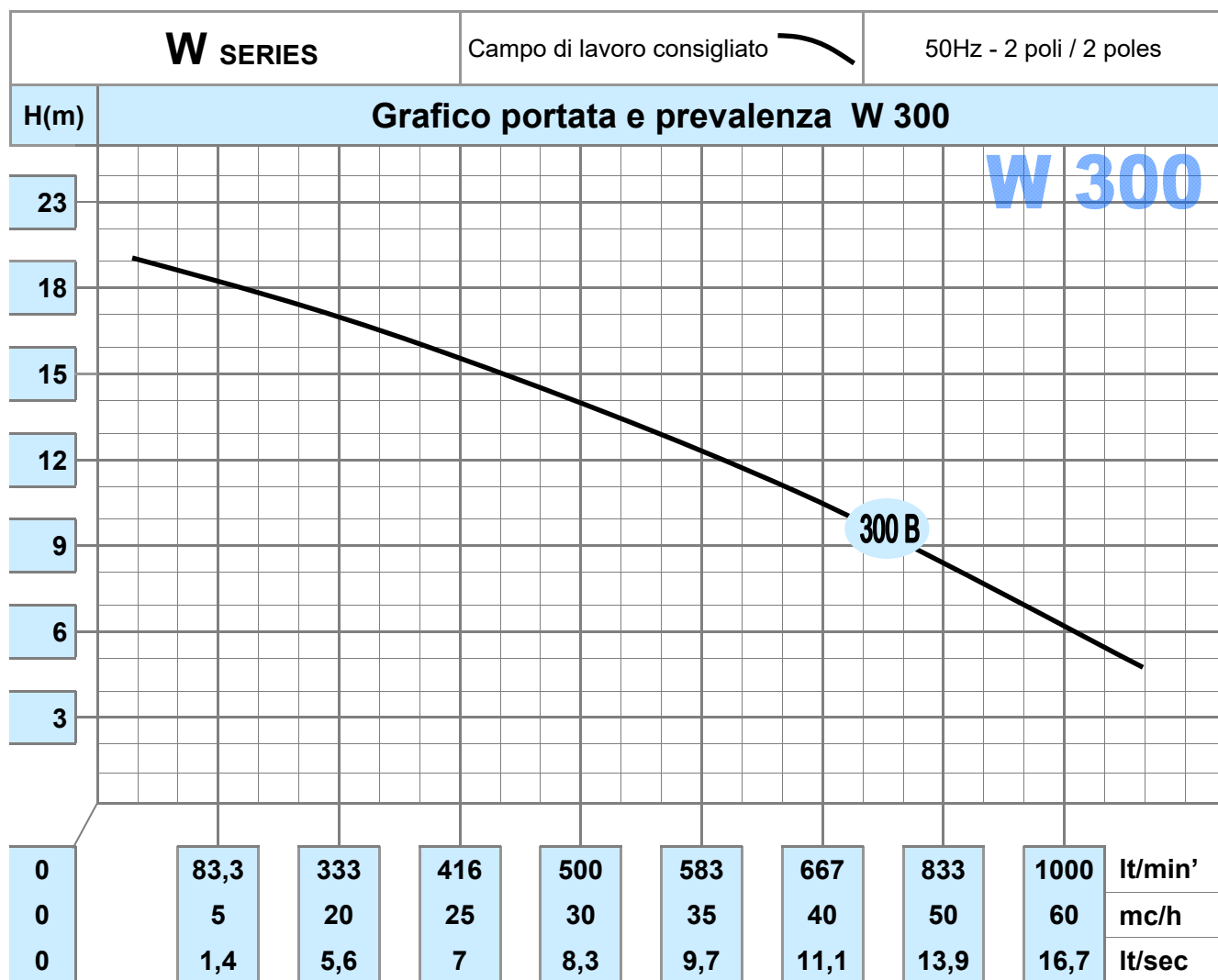
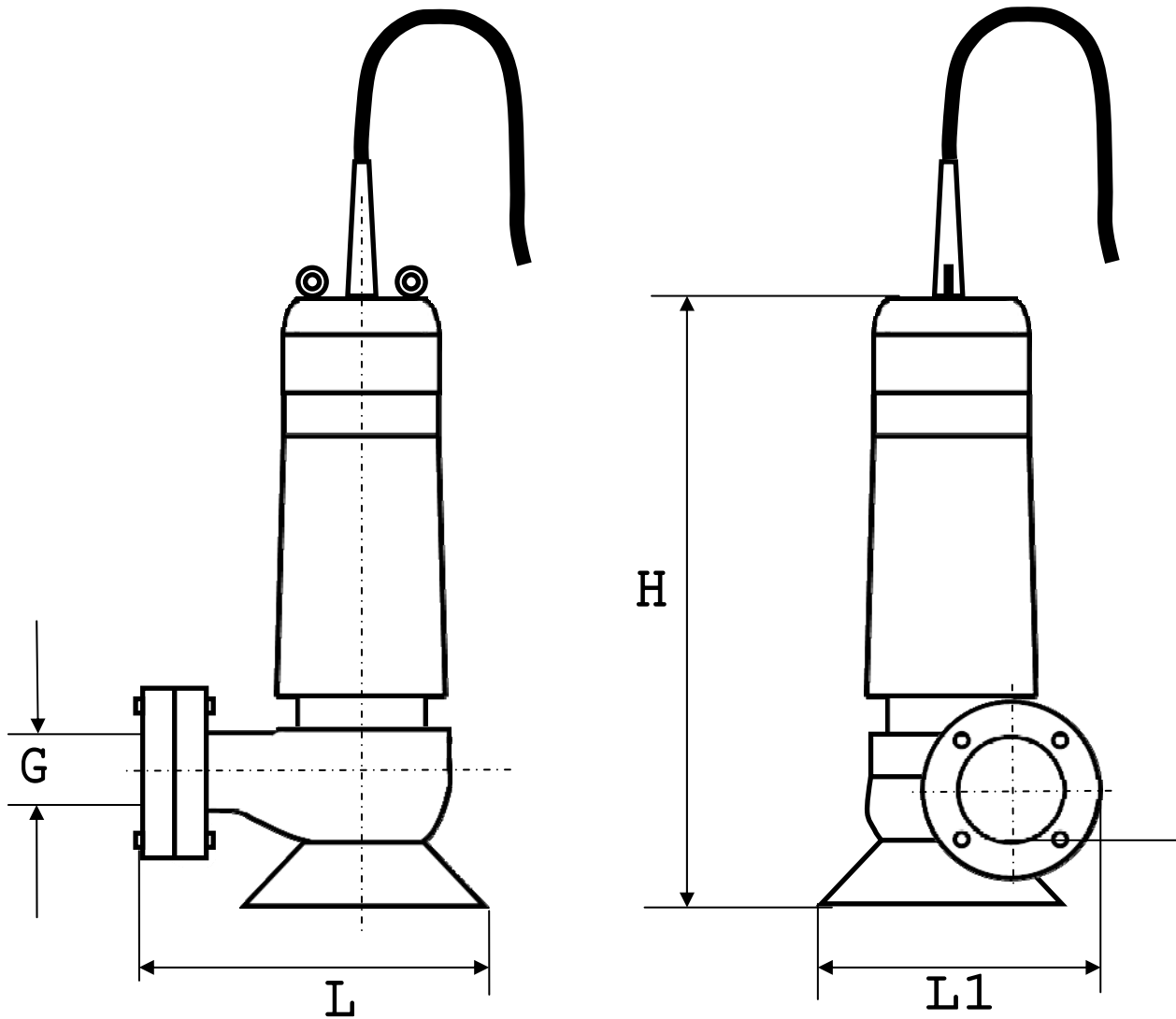


Tabella										
Modello	Hp	Portata e prevalenze								
		L/min'	0	333	500	583	667	833	1000	1167
		L/sec.	0	5,6	8,3	9,7	11,1	13,9	16,7	19,5
		Mc/ora	0	20	30	35	40	50	60	70
W 300 B	4,00	H (m)	20	16	14	13	12	11	9	6

Caratteristiche					
Modello	Volts	Giri minuto motore	Potenza resa		Ampere (A)
			kW	Hp	
W 300 B	3x400	2850	3,00	4,00	6,6

Dimensioni



Dimensioni e pesi

Modello	H (mm)	L (mm)	L1 (mm)	G	Kg
W 300 B	600	230	258	3"	44,0

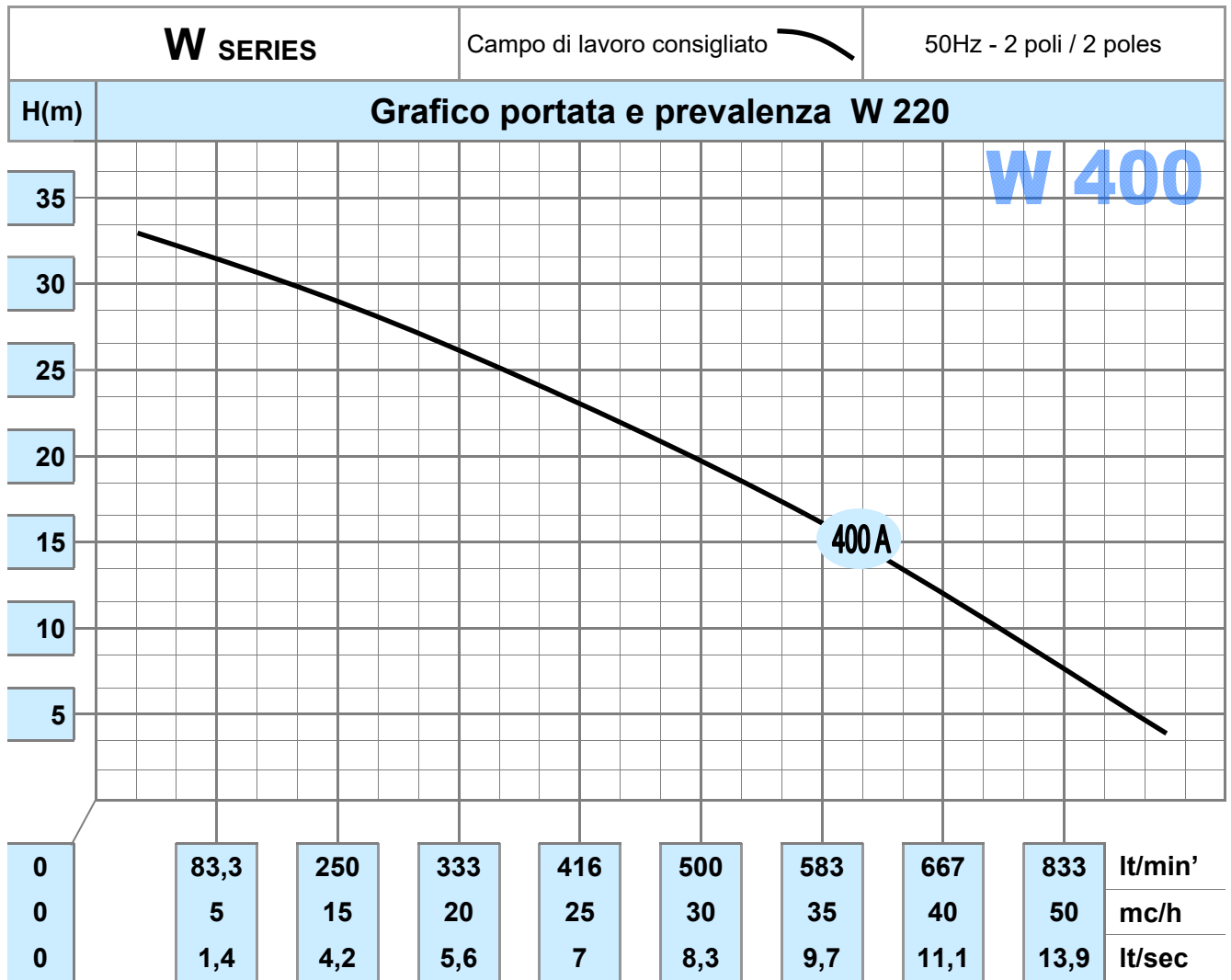
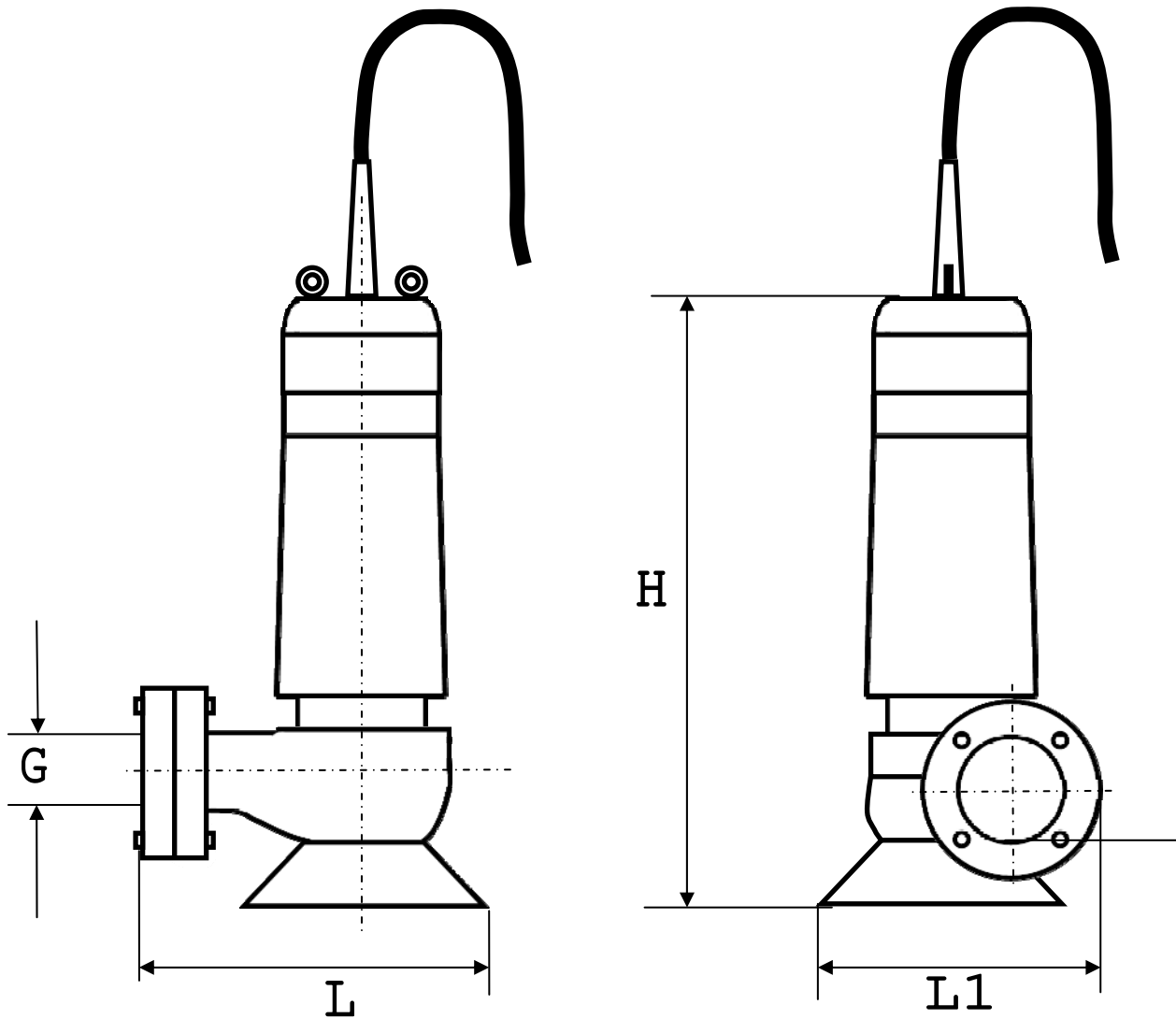


Tabella										
Modello	Hp	Portata e prevalenze								
		L/min'	0	167	333	500	583	667	750	1000
		L/sec.	0	2,8	5,6	8,3	9,7	11,1	12,5	16,7
		Mc/ora	0	10	20	30	35	40	45	60
W 400 A	5,50	H (m)	33	31	29	25	22	19	14	4

Caratteristiche					
Modello	Volts	Giri minuto motore	Potenza resa		Ampere (A)
			kW	Hp	
W 400 A	3x400	2850	2,20	3,00	5,5

Dimensioni



Dimensioni e pesi

Modello	H (mm)	L (mm)	L1 (mm)	G	Kg
W 400 A	650	230	245	3"	49,0

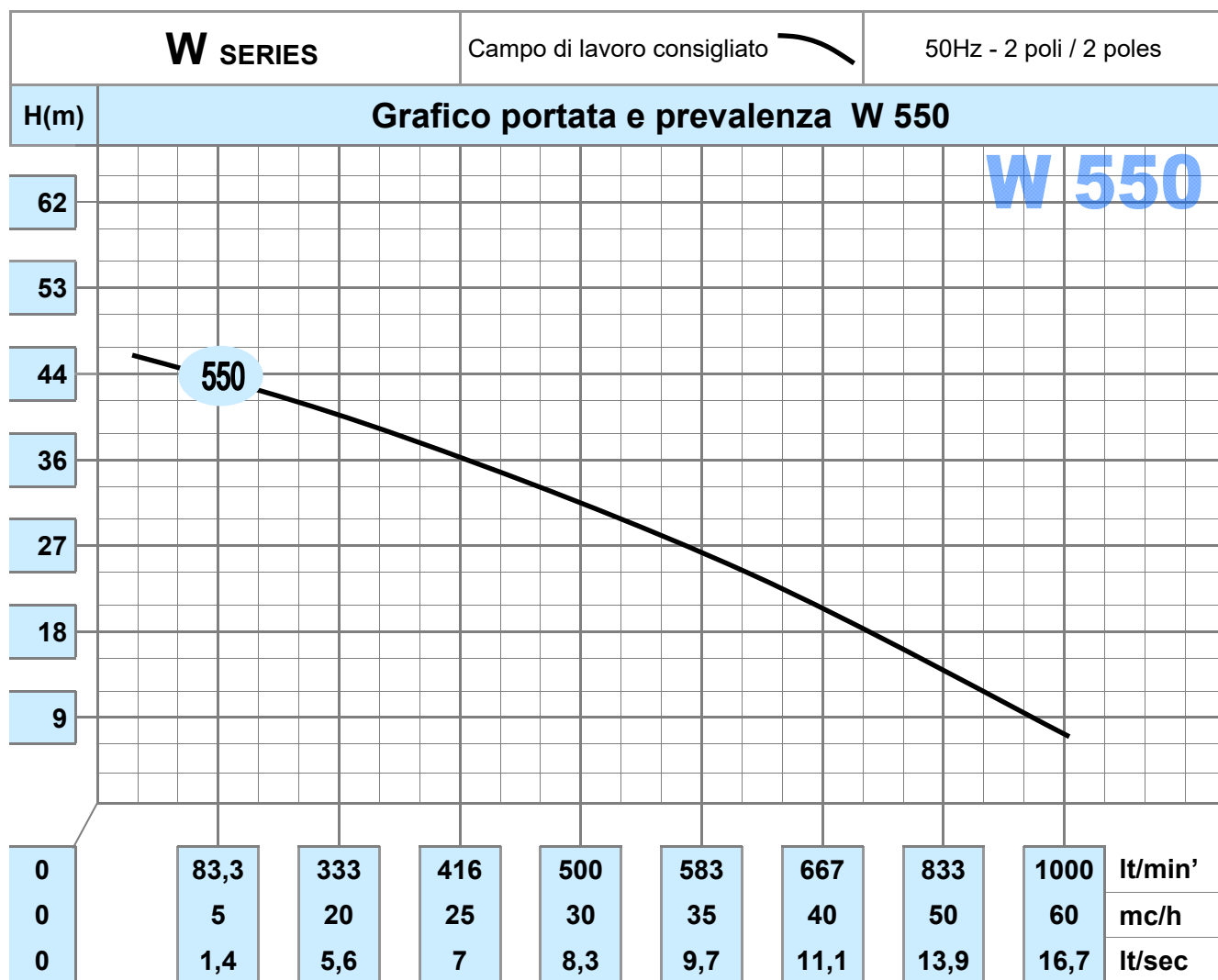
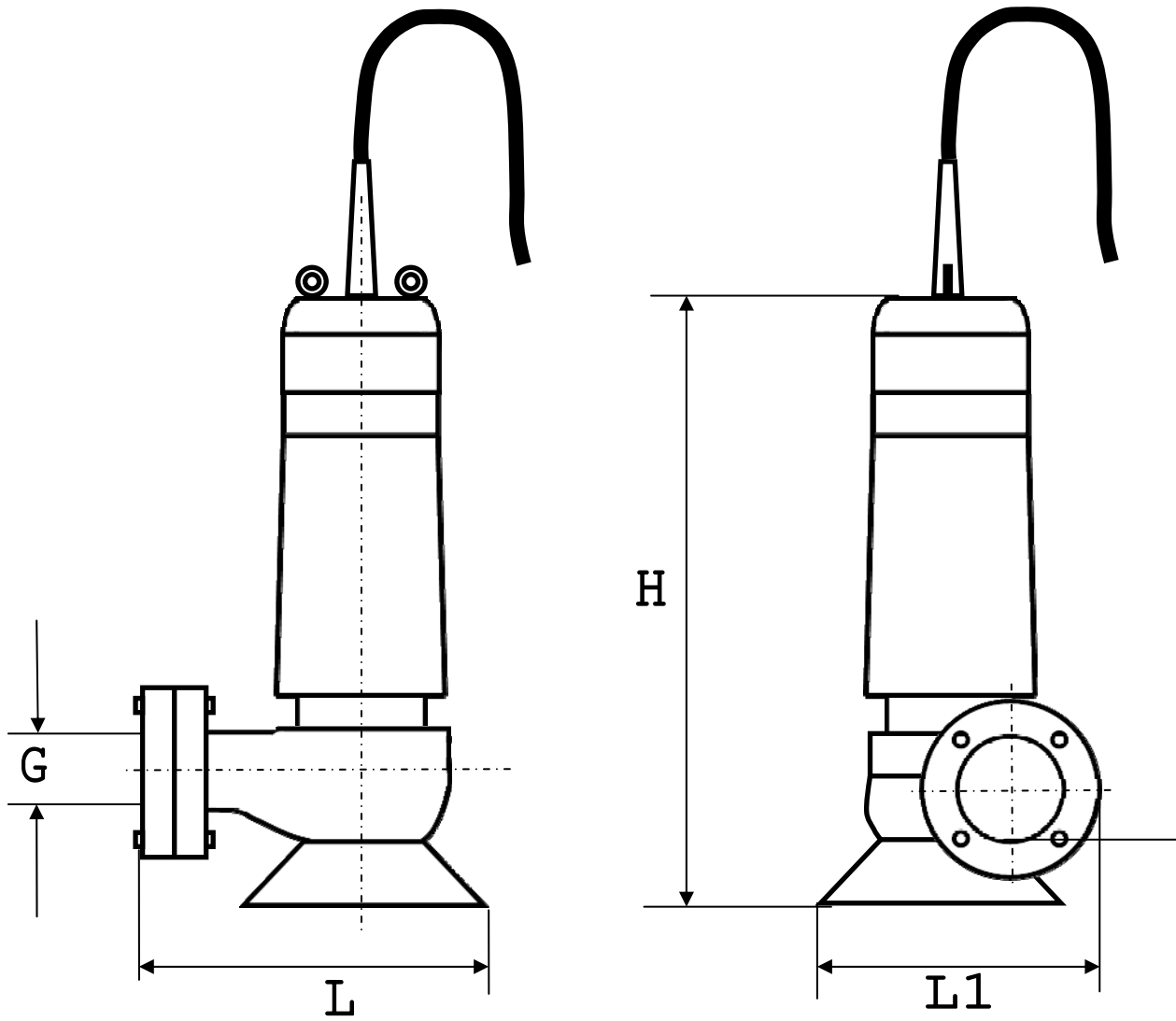


Tabella										
Modello	Hp	Portata e prevalenze								
		L/min'	0	167	333	500	583	667	833	1000
		L/sec.	0	2,8	5,6	8,3	9,7	11,1	13,9	16,7
		Mc/ora	0	10	20	30	35	40	50	60
W 550	7,50	H (m)	46	45	40	36	35	34	20	8

Caratteristiche					
Modello	Volts	Giri minuto motore	Potenza resa		Ampere (A)
			kW	Hp	
W 550	3x400	2850	5,50	7,50	10,6

Dimensioni



Dimensioni e pesi

Modello	H (mm)	L (mm)	L1 (mm)	G	Kg
W 550	720	310	325	3"	52,0

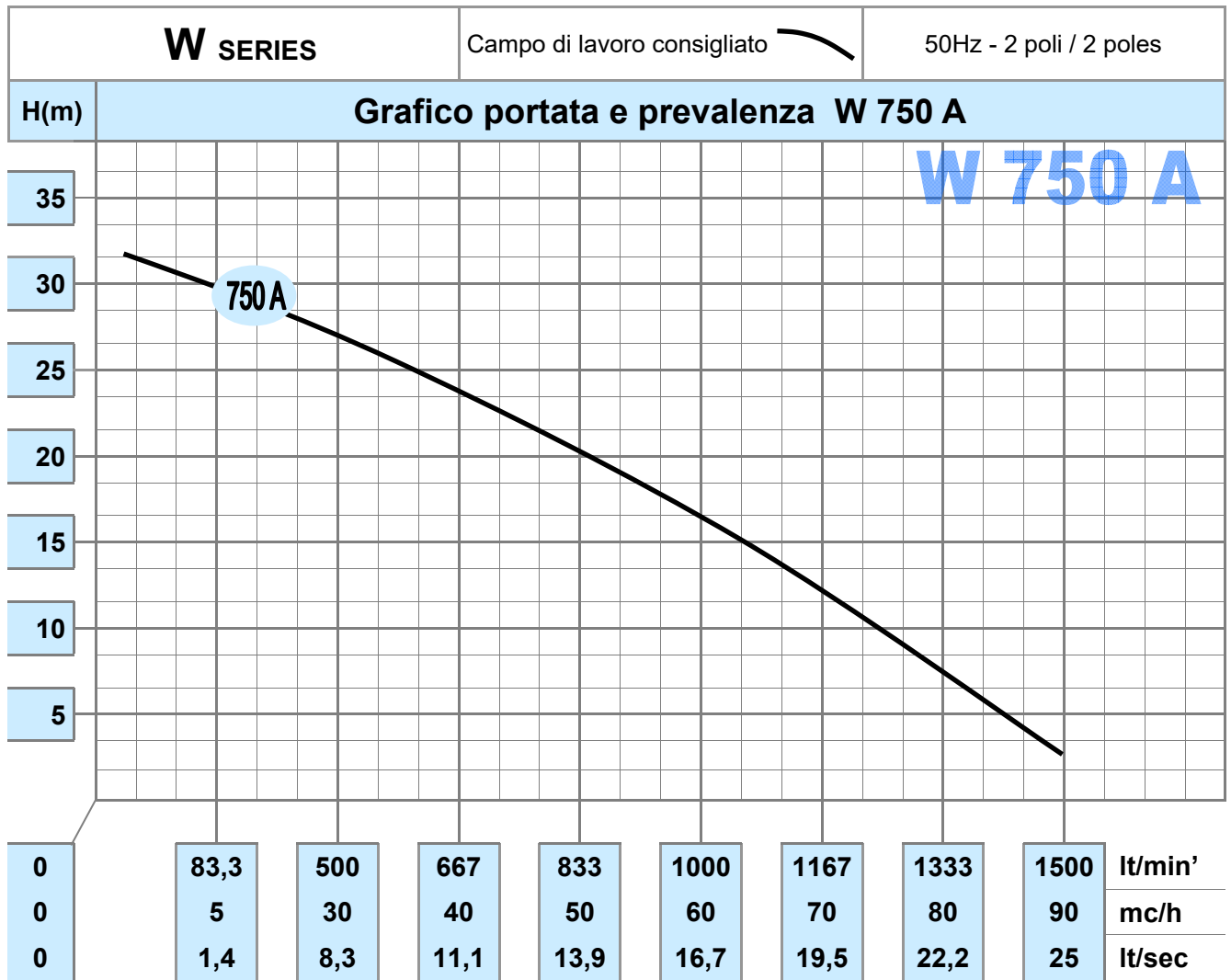
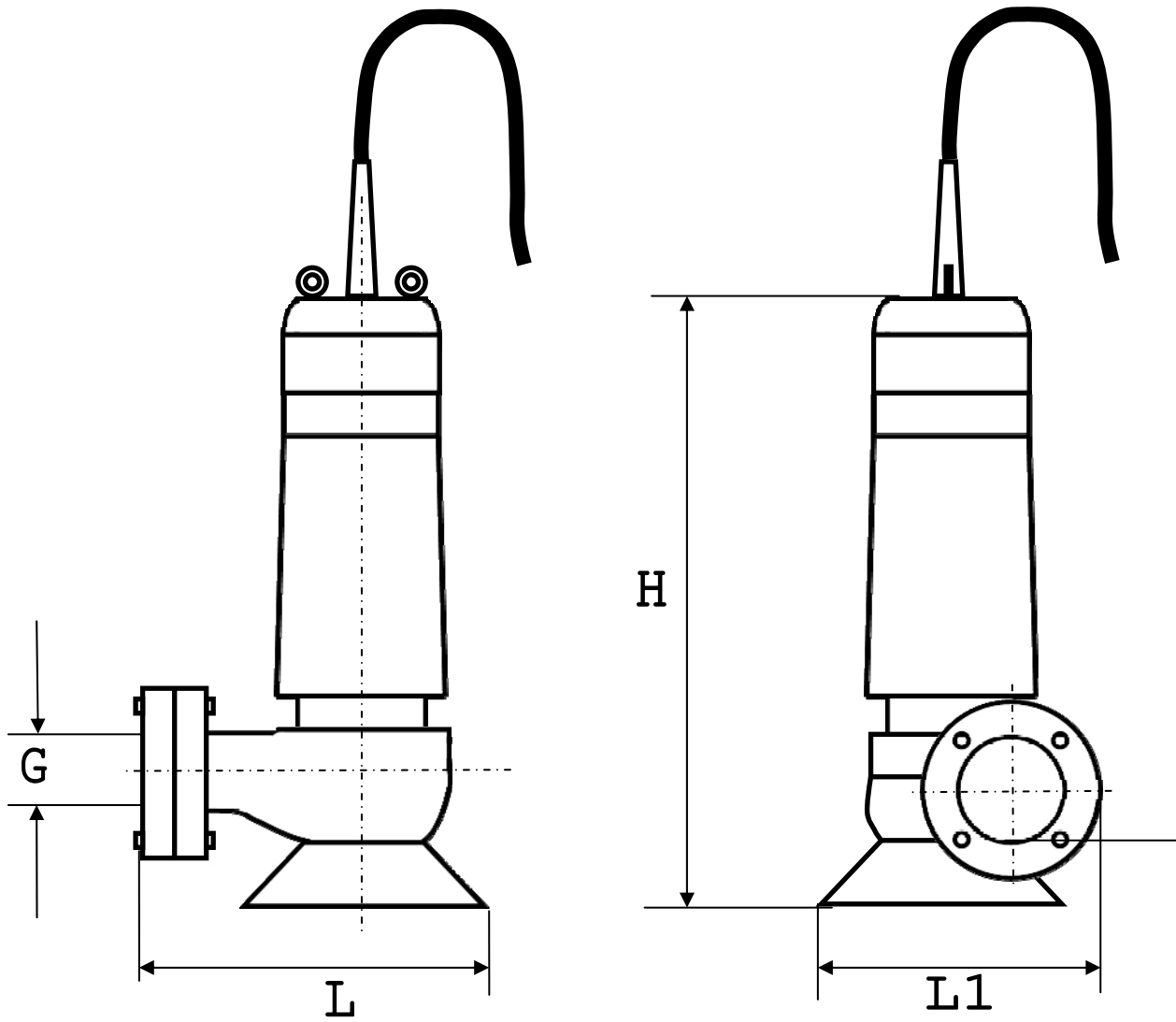


Tabella										
Modello	Hp	Portata e prevalenze								
		L/min'	0	333	667	833	1000	1167	1333	1500
		L/sec.	0	5,6	11,1	13,9	16,7	19,5	22,2	25
		Mc/ora	0	20	40	50	60	70	80	90
W 750 A	10,00	H (m)	33	29	24	22	20	16	12	3

Caratteristiche					
Modello	Volts	Giri minuto motore	Potenza resa		Ampere (A)
			kW	Hp	
W 750 A	3x400	2850	7,50	10,00	16,2

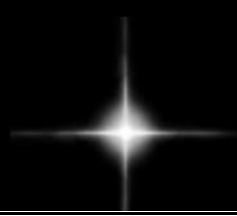
Dimensioni



Dimensioni e pesi

Modello	H (mm)	L (mm)	L1 (mm)	G	Kg
W 750 A	800	330	355	4"	70,0

X-Power project



ESPLETAMENTO GARANZIA PRODOTTI

La garanzia decorre dalla data riportata sulla prova di acquisto.

Per ogni prodotto dove si manifesta un malfunzionamento, deve essere premura del cliente o del rivenditore contattarci per concordare l'intervento di un tecnico autorizzato, in alternativa per mandare avanti l'espletamento della garanzia con ritiro per verifica del prodotto;
In caso di convalida della garanzia, le spese di ritiro, verifica e riconsegna del prodotto nuovo o riparato sono a zero spese per il cliente;

I materiali devono essere muniti tassativamente di scontrino o fattura, pena esclusione del controllo;

La direzione

Elettromek

Servizio clienti: support@xpowerwaterpumps.com





Rivenditore autorizzato